

● BALLONS EAU CHAUDE SANITAIRE BOOSTHERM

Ballons combinés Boostherm pour le stockage de l'eau préchauffée par la récupération de chaleur et de l'eau chaude à température finale d'utilisation.

- Conception anti-légionnelle
- Cuve 300-1000L acier émaillé puis thermo-laqué époxy au-delà. Cuve Inox 316L sur demande.
- Jaquette isolante M1-100mm ($\lambda=0,038$ W/mK).
Disponible en M1 et M0 sur demande. Isolation des fonds supérieurs et inférieurs.
- Orifice de vidange et vanne de vidange rapide pour évacuation des dépôts.
- Anode électronique jusqu'à 1000L (prévoir attente 230VAC-2A) et anode Mg sacrificielle au-delà.
- Kit de raccordement contenant le diffuseur Boostherm, un groupe de sécurité (ou soupape), un purgeur d'air, deux thermomètres, vannes de vidange rapide et raccords.
- Garantie cuve de 5ans
- Résistance électrique d'appoint en option
- Pour les eaux particulièrement agressives (TH<10°f) version inox sur demande.

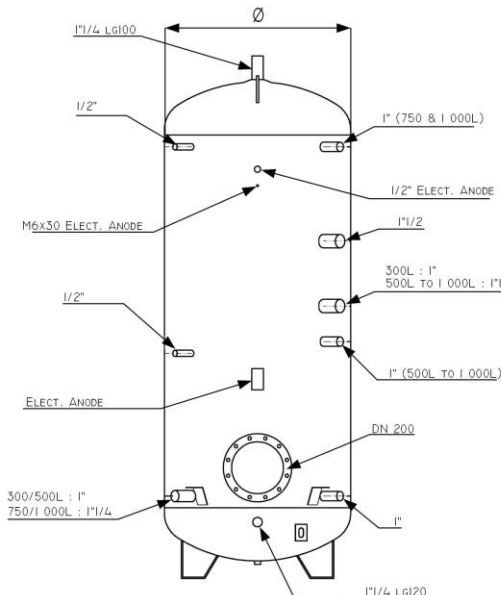


Les ballons Boostherm peuvent également être utilisés en tampon. Voir les schémas de principe dans le guide de sélection.

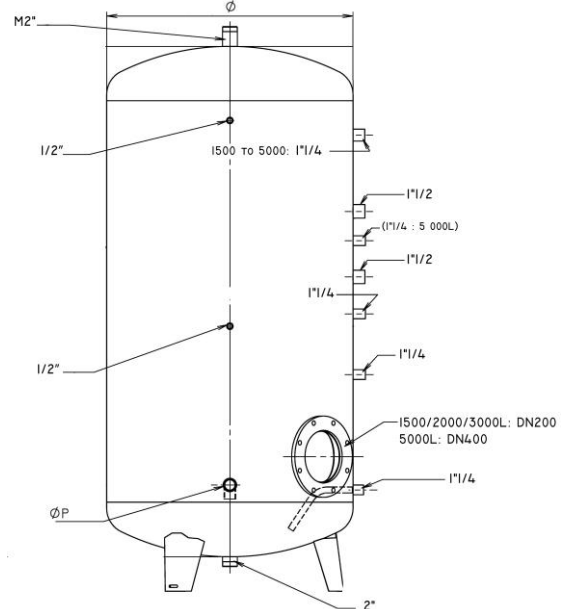
Modèle	Alim. EFS	Sortie eau chaude	Boucle de récupération	Anode anti-corrosion	Ht (1)	Ø (2)	Poids (kg)	Code
BOOSTHERM 300L	M3/4"	M3/4" ou M1"1/4	2 x M3/4"	Élect. / 230V	1 690	500	70	810 403
BOOSTHERM 500L	M3/4"	M3/4" ou M1"1/4	2 x M1"	Élect. / 230V	1 765	650	135	810 405
BOOSTHERM 750L	M3/4"	M3/4" ou M1"1/4	2 x M1"	Élect. / 230V	1 885	790	195	810 407
BOOSTHERM 1 000L	M1"1/4	M1"1/4	2 x M1"	Élect. / 230V	2 215	790	205	810 410
BOOSTHERM 1 500L	F1"1/4	F1" ou M2"	2 x M1"1/4	Magnésium	2 290	1 000	220	810 315
BOOSTHERM 2 000L	F1"1/4	F1" ou M2"	2 x M1"1/4	Magnésium	2 035	1 250	330	810 320
BOOSTHERM 3 000L	F1"1/2	F1"1/4 ou M2"	2 x M1"1/4	Magnésium	2 785	1 250	430	810 330
BOOSTHERM 5 000L	F1"1/2	F1"1/4 ou M2"	2 x M1"1/4	Magnésium	3 365	1 500	740	810 350

(1) Hauteur sans raccord supérieur ni purgeur d'air : hauteur totale = hauteur + 200 mm

(2) Diamètre sans jaquette isolation : diamètre total = diamètre cuve + 200mm. Jaquette livrée prémontée jusqu'à 1 000L.



300 à 1000L



1500 à 5 000L

Utilisation combinée ECS et chauffage B.T. :

Possibilité de s'interfacer avec un système de chauffage basse température (puissance jusqu'à 50kW) avec un échangeur 827 120. Voir chapitre "accessoires". Consultez notre équipe pour tout dimensionnement.